

GRUPO EMPRESARIAL
KODIAK

2025



Arnés - Eslingas - Líneas de Vida - Frenos - Mosquetones - Puntos de anclaje
Gafas de protección - Equipos de Construcción

**LINK
TECH**

FALL PROTECTION

YOKE

Safety is our first priority™

kodiak@grupokodiak.com
www.grupokodiak.com

LA
RESPUESTA
ES



ARNESES MULTI PROPÓSITO

LINK ARNÉS TECH

ARNÉS EN X - MULTI PROPOSITO
LT - 4C



RESOLUCIÓN 4272/21  MINISTERIO DEL TRABAJO

4 argollas, estructura cruzada en **X**, fabricado en reata poliéster de **43mm**, resistencia mínima de **5000 Lbs**, indicador de impacto integrado, herrajes en acero forjado de resistencia de 22.2 kn

CERTIFICACIÓN



NORMA AMERICANA



LINK ARNÉS TECH

ARNÉS EN X - CON SOPORTE LUMBAR
LT - 4CS



RESOLUCIÓN 4272/21  MINISTERIO DEL TRABAJO

4 argollas, estructura cruzada en **X**, soporte lumbar para mayor comodidad, fabricado en reata poliéster de 43mm, resistencia mínima de 5000 Lbs, indicador de impacto integrado, herrajes en acero forjado de resistencia de 22.2 kn

CERTIFICACIÓN



NORMA AMERICANA



LINK ARNÉS TECH

ARNÉS EN H - MULTI PROPOSITO
LT - 4H



RESOLUCIÓN 4272/21  MINISTERIO DEL TRABAJO

4 argollas, estructura cruzada en **H**, soporte lumbar para mayor comodidad, fabricado en reata poliéster de 43mm, resistencia mínima de 5000 Lbs, indicador de impacto integrado, herrajes en acero forjado de resistencia de 22.2 kn

CERTIFICACIÓN



NORMA AMERICANA



LINK ARNÉS TECH

ARNÉS EN H - CON SOPORTE LUMBAR
LT - 4HS



RESOLUCIÓN 4272/21  MINISTERIO DEL TRABAJO

4 argollas, estructura cruzada en **H**, soporte lumbar para mayor comodidad, fabricado en reata poliéster de 43mm, resistencia mínima de 5000 Lbs, indicador de impacto integrado, herrajes en acero forjado de resistencia de 22.2 kn

CERTIFICACIÓN



NORMA AMERICANA



ARNESES DIELECTRICOS

LINK ARNÉS TECH

ARNÉS EN X - MULTI PROPOSITO
LT - 4CDE



RESOLUCIÓN 4272/21  MINISTERIO DEL TRABAJO

4 argollas, estructura cruzada **en X**, fabricado en reata poliéster de **43mm**, resistencia mínima de **5000 Lbs**, indicador de impacto integrado, herrajes sobremoldeados DIELECTRICOS de resistencia de 9.000 V



CERTIFICACIÓN



NORMA AMERICANA
 **Z359.11-2021**

LA
RESPUESTA
ES 

LINK ARNÉS TECH

ARNÉS EN X - CON SOPORTE LUMBAR
LT - 4CSDE



RESOLUCIÓN 4272/21  MINISTERIO DEL TRABAJO

4 argollas, estructura cruzada **en X**, soporte lumbar para mayor comodidad, fabricado en reata poliéster de 43mm, resistencia mínima de 5000 Lbs, indicador de impacto integrado, herrajes sobremoldeados DIELECTRICOS de resistencia de 9.000 V



CERTIFICACIÓN



NORMA AMERICANA
 **Z359.11-2021**

LA
RESPUESTA
ES 

LINK ARNÉS TECH

ARNÉS EN H - MULTI PROPOSITO
LT - 4HDE



RESOLUCIÓN 4272/21  MINISTERIO DEL TRABAJO

4 argollas, estructura cruzada **en H**, fabricado en reata poliéster de **43mm**, resistencia mínima de **5000 Lbs**, indicador de impacto integrado, herrajes sobremoldeados DIELECTRICOS de resistencia de 9.000 V



CERTIFICACIÓN



NORMA AMERICANA
 **Z359.11-2021**

LA
RESPUESTA
ES 

LINK ARNÉS TECH

ARNÉS EN H - CON SOPORTE LUMBAR
LT - 4SDEC



RESOLUCIÓN 4272/21  MINISTERIO DEL TRABAJO

4 argollas, estructura cruzada **en X**, fabricado en reata poliéster de **43mm**, resistencia mínima de **5000 Lbs**, indicador de impacto integrado, Argollas en cinta, herrajes sobremoldeados DIELECTRICOS de resistencia de 9.000 V



CERTIFICACIÓN



NORMA AMERICANA
 **Z359.11-2021**

LA
RESPUESTA
ES 

ARNESES ESPACIOS CONFINADOS

LINK ARNÉS TECH

ARNÉS EN X - MULTI PROPOSITO
LT - 6C



RESOLUCIÓN 4272/21  MINISTERIO DEL TRABAJO

6 argollas, estructura cruzada **en X**, fabricado en reata poliéster de **43mm**, resistencia mínima de **5000 Lbs**, indicador de impacto integrado, herrajes en acero forjado de resistencia de 22.2 kn



CERTIFICACIÓN



NORMA AMERICANA
 **ANSI Z359.11-2021**

LA RESPUESTA ES 

LINK ARNÉS TECH

ARNÉS EN X - CON SOPORTE LUMBAR
LT - 6CS



RESOLUCIÓN 4272/21  MINISTERIO DEL TRABAJO

6 argollas, estructura cruzada **en X**, soporte lumbar para mayor comodidad, fabricado en reata poliéster de 43mm, resistencia mínima de 5000 Lbs, indicador de impacto integrado, herrajes en acero forjado de resistencia de 22.2 kn



CERTIFICACIÓN



NORMA AMERICANA
 **ANSI Z359.11-2021**

LA RESPUESTA ES 

LINK ARNÉS TECH

ARNÉS EN H - MULTI PROPOSITO
LT - 6H



RESOLUCIÓN 4272/21  MINISTERIO DEL TRABAJO

6 argollas, estructura cruzada **en H**, fabricado en reata poliéster de **43mm**, resistencia mínima de **5000 Lbs**, indicador de impacto integrado, herrajes en acero forjado de resistencia de 22.2 kn



CERTIFICACIÓN



NORMA AMERICANA
 **ANSI Z359.11-2021**

LA RESPUESTA ES 

LINK ARNÉS TECH

ARNÉS EN H - CON SOPORTE LUMBAR
LT - 6HS



RESOLUCIÓN 4272/21  MINISTERIO DEL TRABAJO

6 argollas, estructura cruzada **en H**, soporte lumbar para mayor comodidad, fabricado en reata poliéster de **43mm**, resistencia mínima de 5000 Lbs, indicador de impacto integrado, herrajes en acero forjado de resistencia de 22.2 kn



CERTIFICACIÓN



NORMA AMERICANA
 **ANSI Z359.11-2021**

LA RESPUESTA ES 

ARNESES ESPECIALIZADOS

LINK ARNÉS TECH

ARNÉS EN X - MULTI PROPOSITO
LT - 5CR



RESOLUCIÓN 4272/21  MINISTERIO DEL TRABAJO

5 argollas, estructura cruzada en Y, Soporte lumbar para mayor comodidad, fabricado en reata poliéster de **43mm**, resistencia mínima de 5000 Lbs, indicador de impacto integrado, herrajes en acero forjado de resistencia de 22.2 kn



CERTIFICACIÓN



NORMA AMERICANA



LINK ARNÉS TECH

ARNÉS EN Y - ESPACIOS CONFINADOS
LT - 7CR



RESOLUCIÓN 4272/21  MINISTERIO DEL TRABAJO

7 argollas, estructura cruzada en Y, Soporte lumbar para mayor comodidad, fabricado en reata poliéster de 45mm, resistencia mínima de 5000 Lbs, indicador de impacto integrado, herrajes en acero forjado de resistencia de 22.2 kn



CERTIFICACIÓN



NORMA AMERICANA



LINK ARNÉS TECH

ARNÉS EN H - KEVLAR /ARAMIDA
LT - 4HK



RESOLUCIÓN 4272/21  MINISTERIO DEL TRABAJO

4 argollas, estructura cruzada en H, fabricado en reata KEVLAR/ aramida de **alta tenacidad 43mm**, resistencia mínima de **5000 Lbs**, indicador de impacto integrado, herrajes en acero forjado de resistencia de 22.2 kn, El kevlar no produce llama, ni se funde, se carboniza



CERTIFICACIÓN



NORMA AMERICANA



LINK ARNÉS TECH

ARNÉS EN H - POLIURETANO
LT - 4HPU



RESOLUCIÓN 4272/21  MINISTERIO DEL TRABAJO

4 argollas, estructura cruzada en H, fabricado en reata Poliéster con recubrimiento en poliuretano **43mm**, resistencia mínima de **5000 Lbs**, indicador de impacto integrado, herrajes en acero forjado de resistencia de 22.2 kn



CERTIFICACIÓN



NORMA AMERICANA



ANCLAJES / TIE OFF

LINK ANCLAJES TECH

ANCLAJE / TIE OFF - CORTO
LT - 20S



RESOLUCIÓN 4272/21  MINISTERIO DEL TRABAJO

Reata poliéster de 45mm de ancho de 3", resistencia mínima de 5000 Lbs, doble argolla en acero forjado de resistencia de 22.2 kn, Medida de 60 cm a 90 cm.

CERTIFICACIÓN



NORMA AMERICANA



LINK ANCLAJES TECH

ANCLAJE / TIE OFF - LARGO
LT - 21S



RESOLUCIÓN 4272/21  MINISTERIO DEL TRABAJO

Reata poliéster de 45mm de ancho de 3", resistencia mínima de 5000 Lbs, doble argolla en acero forjado de resistencia de 22.2 kn, Medida de 150 cm a 180 cm.

CERTIFICACIÓN



NORMA AMERICANA



LINK ANCLAJES TECH

ANCLAJE / TIE OFF - DIELECTRICO
LT - 24DE



RESOLUCIÓN 4272/21  MINISTERIO DEL TRABAJO

Reata poliéster de 45mm de ancho de 3", resistencia mínima de 5000 Lbs, argolla en herraje recubierto aislante dieléctrico de resistencia de 9.5 kv, Medida de 60 cm a 90 cm.

CERTIFICACIÓN



NORMA AMERICANA



ESLINGA CON ABSORBEDOR

LINK ESILINGA ABS TECH

ESLINGA SENCILLA CON ABS
LT - 30R



RESOLUCIÓN 4272/21  MINISTERIO DEL TRABAJO

Reata **poliéster**, resistencia mínima de 5000 Lbs, doble argolla en acero forjado de resistencia de 22.2 kn, Medida de 60 cm a 1.80 cm.

CERTIFICACIÓN



NORMA AMERICANA
 **Z359.13-2013**

LA RESPUESTA ES  COLOMBIA

LINK ESILINGA ABS TECH

ESLINGA EN Y CON ABSORBEDOR
LT -32R



RESOLUCIÓN 4272/21  MINISTERIO DEL TRABAJO

Reata **poliéster**, resistencia mínima de 5000 Lbs, doble argolla en acero forjado de resistencia de 22.2 kn, Medida de 60 cm a 180 cm.

CERTIFICACIÓN



NORMA AMERICANA
 **Z359.13-2013**

LA RESPUESTA ES  COLOMBIA

LINK ESILINGA ABS TECH

ESLINGA SENCILLA EN KEVLAR CON ABS
LT - 30K



RESOLUCIÓN 4272/21  MINISTERIO DEL TRABAJO

Reata **Kevlar**, resistencia mínima de 5000 Lbs, doble argolla en acero forjado de resistencia de 22.2 kn, Medida de 60 cm a 180 cm.



BAJO NORMA AMERICANA
 **Z359.13-2013**

LA RESPUESTA ES  COLOMBIA

LINK ESILINGA ABS TECH

ESLINGA EN KEVLAR EN Y CON ABS
LT - 32K



RESOLUCIÓN 4272/21  MINISTERIO DEL TRABAJO

Reata **Poliuretano**, resistencia mínima de 5000 Lbs, doble argolla en acero forjado de resistencia de 22.2 kn, Medida de 60 cm a 180 cm.



BAJO NORMA AMERICANA
 **Z359.13-2013**

LA RESPUESTA ES  COLOMBIA

ESLINGA CON ABSORBEDOR

LINK ESILINGA ABS TECH

ESLINGA SENC. DIELECTRICA CON ABS
LT - 30DE



RESOLUCIÓN 4272/21  MINISTERIO DEL TRABAJO

Reata poliéster, resistencia de 5000 Lbs, con absorbedor de impacto, doble gancho de 3/4" hechos con herrajes sobremoldado DIELECTRICO de resistencia de 9.500 v, en reata fija; Medida de 60 cm a 1.80 cm.



CERTIFICACIÓN



NORMA AMERICANA



LINK ESILINGA ABS TECH

ESLINGA DIELECTRICA EN Y CON ABS
LT -32DE



RESOLUCIÓN 4272/21  MINISTERIO DEL TRABAJO

Reata poliéster, resistencia de 5000 Lbs, con absorbedor de impacto, un gancho de 3/4" y un gancho estructurero de 2 1/4" herrajes sobremoldado DIELECTRICO de resistencia de 9.5 kv, en reata fija; Medida de 60 cm a 1.80 cm.



CERTIFICACIÓN



NORMA AMERICANA



LINK ESILINGA ABS TECH

ESLINGA SENC. POLIURETANO CON ABS
LT - 30PU



RESOLUCIÓN 4272/21  MINISTERIO DEL TRABAJO

Reata Poliuretano, resistencia mínima de 5000 Lbs, doble argolla en acero forjado de resistencia de 22.2 kn, Medida de 60 cm a 180 cm.



BAJO NORMA AMERICANA



LINK ESILINGA ABS TECH

ESLINGA EN POLIURETANO EN Y CON ABS
LT - 32PU



RESOLUCIÓN 4272/21  MINISTERIO DEL TRABAJO

Reata Poliuretano, resistencia mínima de 5000 Lbs, doble argolla en acero forjado de resistencia de 22.2 kn, Medida de 60 cm a 180 cm.



BAJO NORMA AMERICANA



ESLINGA DE POSICIONAMIENTO

LINK ESLINGA POS TECH

ESLINGA SENCILLA

LT - 35R



RESOLUCIÓN 4272/21



MINISTERIO DEL TRABAJO

Reata poliéster, resistencia de 9000 Lbs, doble gancho de 3/4" hechos en acero forjado de resistencia de 22.2 kn, con regulador ó en reata fija; Medida de 60 cm a 1.80 cm.

CERTIFICACIÓN



NORMA AMERICANA

ANSI Z359.3-2019



LINK ESLINGA POS TECH

ESLINGA EN Y

LT -37R



RESOLUCIÓN 4272/21



MINISTERIO DEL TRABAJO

Reata poliéster, resistencia de 9000 Lbs, un gancho de 3/4" y dos gancho estructurero de 2 1/4" herrajes hechos en acero forjado de resistencia de 22.2 kn, con regulador ó en reata fija; Medida de 1.80 cm.

CERTIFICACIÓN



NORMA AMERICANA

ANSI Z359.3-2019



LINK ESLINGA POS TECH

ESLINGA EN Y CORTE

LT -37FC



RESOLUCIÓN 4272/21



MINISTERIO DEL TRABAJO

Reata poliéster, resistencia de 9000 Lbs, doble gancho de 2 1/4" Y un gancho de 3/4" hechos en acero forjado de resistencia de 22.2 kn, reata fija; Medida de 60 cm

CERTIFICACIÓN



NORMA AMERICANA

ANSI Z359.3-2019



LINK ESLINGA POS TECH

ESLINGA EN CUERDA

LT -75N



RESOLUCIÓN 4272/21



MINISTERIO DEL TRABAJO

Cuerda poliéster, resistencia de 9000 Lbs, doble gancho de 3/4" hechos en acero forjado de resistencia de 22.2 kn, con regulador de nudo o cuerda fija; Medida de 60 cm a 1.80 cm.

CERTIFICACIÓN



NORMA AMERICANA

ANSI Z359.3-2019



ESLINGA DE POSICIONAMIENTO

LINK ESILINGA POS TECH

ESLINGA SENC. DIELECTRICA POS
LT - 35DE



RESOLUCIÓN 4272/21



MINISTERIO DEL TRABAJO

Reata poliéster, resistencia de 9000 Lbs, doble gancho de 3/4" hechos en acero forjado de resistencia de 22.2 kn, con regulador ó en reata fija; Medida de 60 cm a 1.80 cm.



CERTIFICACIÓN



NORMA AMERICANA

ANSI Z359.3-2019

LA RESPUESTA ES COLOMBIA

LINK ESILINGA POS TECH

ESLINGA DIELECTRICA EN Y
LT - 37DE



RESOLUCIÓN 4272/21



MINISTERIO DEL TRABAJO

.Reata poliéster, resistencia de 5000 Lbs, un gancho de 3/4" y un gancho estructurero de 2 1/4" herrajes sobremoldado DIELECTRICO de resistencia de 9.5 kv, en reata fija; Medida de 60 cm a 1.80 cm.



CERTIFICACIÓN



NORMA AMERICANA

ANSI Z359.3-2019

LA RESPUESTA ES COLOMBIA

LINK ESILINGA POS TECH

ESLINGA SENC. EN KEVLAR
LT - 30K



RESOLUCIÓN 4272/21



MINISTERIO DEL TRABAJO

Reata Kevlar, resistencia de 9000 Lbs, doble gancho de 3/4" hechos en acero forjado de resistencia de 22.2 kn, con regulador ó en reata fija; Medida de 60 cm a 1.80 cm.



BAJO NORMA AMERICANA

ANSI Z359.3-2019

LA RESPUESTA ES COLOMBIA

LINK ESILINGA POS TECH

ESLINGA EN KEVLAR EN Y
LT - 37PU



RESOLUCIÓN 4272/21



MINISTERIO DEL TRABAJO

Reata Kevlar, resistencia de 5000 Lbs, doble gancho de 2 1/4" Y un gancho de 3/4" hechos en acero forjado de resistencia de 22.2 kn, en reata fija; Medida de 60 cm a 1.80 cm.



BAJO NORMA AMERICANA

ANSI Z359.3-2019

LA RESPUESTA ES COLOMBIA

LINEAS DE VIDA Y CUERDAS

LINK COMPLEMENT TECH

LINEA DE VIDA VERTICAL
LT - 83 (#MTS)



RESOLUCIÓN 4272/21  MINISTERIO DEL TRABAJO

Cuerda semi estática, funda y alma elaborada en poliéster, calibre de 13 mm de grosor, un gancho estructurero, herrajes hecho en acero forjado de resistencia de 22.2 kn, ojal en la parte inferior para uso de contrapeso, debe conectarse con freno deslizador de 12.7mm a 13mm longitudes de 20 mts, 30 mts, 50 mts, 100 mts

CERTIFICACIÓN



NORMA AMERICANA



LINK COMPLEMENT TECH

LINEA DE VIDA HORIZONTAL
HLL 01-20M



RESOLUCIÓN 4272/21  MINISTERIO DEL TRABAJO

Parte de un sistema personal para detención de caídas, diseñado bajo los parámetros de regulación internacional y las mas altas exigencias de calidad para trabajos con riesgo de caídas. Conexión para una persona, para mayor seguridad. Capacidad máxima de 100 kg incluyendo ropa, calzado y cualquier otra herramienta de trabajo. Sistema temporal de anclaje. Diseñada para usarse en tramos hasta de 20 mts. Anclaje horizontal debe estar por encima de la cabeza del usuario, instalada en tramos de 3 mts, 10 mts y 20 mts; diseñado para una sola persona. Los puntos de anclaje a los que se conecte esta línea, deben tener una resistencia mínima de 5000 lbs.

LINK COMPLEMENT TECH

CUERDA KERNMANTLE
LT - 031



RESOLUCIÓN 4272/21  MINISTERIO DEL TRABAJO

Cuerda semi estática, de diametro de 13mm, longitud de 0.90 mts (sujeción a poste) y cinta engomada 700mm. (apoyo de pies) con refuerzo en cuero. largo útil 1.80 mt. Aunque no se ha definido una norma técnica para este equipo, se garantiza una resistencia de 5000 Lbs en sus partes, piezas y sistema constructivo. Capacidad de 140 kg, sistema de etiquetas que facilita su trazabilidad e inspección.

Sistema accesorio para suspensión en trabajo en alturas, debe estar sujeta a través de una línea de trabajo con dispositivos de ascenso y descenso. NO forma parte de un sistema de detención de caídas, siempre se debe tener una línea de vida de respaldo conectado al arnés, capacidad de 140 kg (310 Lbs) con equipos, herramientas y ropa de trabajo; doble aro de conexión; cinturón regulable, base de aluminio de 45mm con acolchado ergonómico y protector lateral acolchado, totalmente recubierto en lona sintética de alta resistencia e impermeabilidad, herrajes en acero cincado de alta resistencia. 1.80 cm.



LINK COMPLEMENT TECH

13MM CUERDA KERNMANTLE 11 MM
LT - 036



RESOLUCIÓN 4272/21  MINISTERIO DEL TRABAJO

Cuerda semi estática, de diametro de 11mm, longitud de 0.90 mts (sujeción a poste) y cinta engomada 700mm. (apoyo de pies) con refuerzo en cuero. largo útil 1.80 mt. Aunque no se ha definido una norma técnica para este equipo, se garantiza una resistencia de 5000 Lbs en sus partes, piezas y sistema constructivo. Capacidad de 140 kg, sistema de etiquetas que facilita su trazabilidad e inspección.

Sistema de etiquetas que facilita su trazabilidad e inspección. Sistema accesorio para suspensión en trabajo en alturas, debe estar sujeta a través de una línea de trabajo con dispositivos de ascenso y descenso. NO forma parte de un sistema de detención de caídas, siempre se debe tener una línea de vida de respaldo conectado al arnés, capacidad de 140 kg (310 Lbs) con equipos, herramientas y ropa de trabajo; doble aro de conexión; cinturón regulable, base de aluminio de 45mm con acolchado ergonómico y protector lateral acolchado, totalmente recubierto en lona sintética de alta resistencia e impermeabilidad, herrajes en acero cincado de alta resistencia. 1.80 cm.



ACCESORIOS Y COMPLEMENTARIOS

LINK COMPLEMENT TECH

CASCO DE RESCATE
LT - 78



RESOLUCIÓN 4272/21  MINISTERIO DEL TRABAJO

Casco de seguridad tipo 1, clase C Y sus accesorios ofrecen una comodidad excepcional y un uso sencillo, todo con un diseño elegante. La carcasa, fabricada en ABS, cuenta con orificios de ventilación que incluyen un sistema de cierre. El casco presenta una visera corta y una suspensión de seis puntos para un ajuste óptimo con sistema de ajuste tipo ratchet en ABS, y una banda para el sudor. El casco también viene con una mentonera de tres puntos en cinta de poliéster, cuya fijación y ajuste de la correa de la barbilla se realiza mediante hebillas automáticas de plástico en polioximetileno. Adicionalmente, el casco está equipado con adaptadores para colocar accesorios como una visera, gafas, orejeras o un faro, permitiendo así adaptar el producto a las necesidades específicas de cada usuario

LA
RESPUESTA
ES  COLOMBIA

LINK COMPLEMENT TECH

MALETA DE RESCATE
BAG



RESOLUCIÓN 4272/21  MINISTERIO DEL TRABAJO

Bolsa impermeable, trabilla de tejida integrada que facilita su instalación, especializado para línea de vida vertical



LA
RESPUESTA
ES  COLOMBIA

LINK COMPLEMENT TECH

SILLA PARA ALTURAS
LT - 79



RESOLUCIÓN 4272/21  MINISTERIO DEL TRABAJO

Sistema accesorio para suspensión en trabajo en alturas, debe estar sujeta a través de una línea de trabajo con dispositivos de ascenso y descenso. NO forma parte de un sistema de detención de caídas, siempre se debe tener una línea de vida de respaldo conectado al arnés, capacidad de 140 kg (310 Lbs) con equipos, herramientas y ropa de trabajo; doble aro de conexión; cinturón regulable, base de aluminio de 45mm con acolchado ergonómico y protector lateral acolchado, totalmente recubierto en lona sintética de alta resistencia e impermeabilidad, herrajes en acero cincado de alta resistencia.

LA
RESPUESTA
ES  COLOMBIA

LINK COMPLEMENT TECH

JUEGO DE PRETALES
LT - 8000



RESOLUCIÓN 4272/21  MINISTERIO DEL TRABAJO

Cuerda semi estática, de diámetro de 13mm, longitud de 0.90 mts (sujeción a poste) y cinta engomada 700mm. (apoyo de pies) con refuerzo en cuero. largo útil 1.80 mt. Aunque no se ha definido una norma técnica para este equipo, se garantiza una resistencia de 5000 Lbs en sus partes, piezas y sistema constructivo. Capacidad de 140 kg, sistema de etiquetas que facilita su trazabilidad e inspección

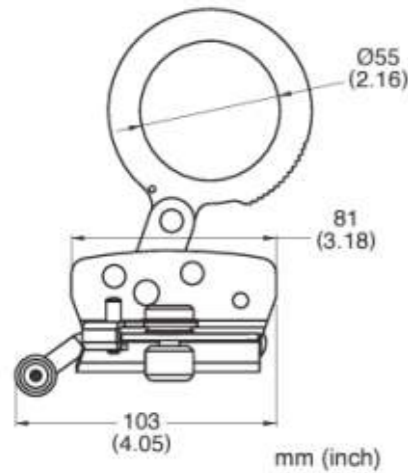
LA
RESPUESTA
ES  COLOMBIA

HERRAJES / ACCESORIOS

YOKE HERRAJES

Safety is our first priority™

FRENO / ARRESTADOR PARA CUERDA N-610



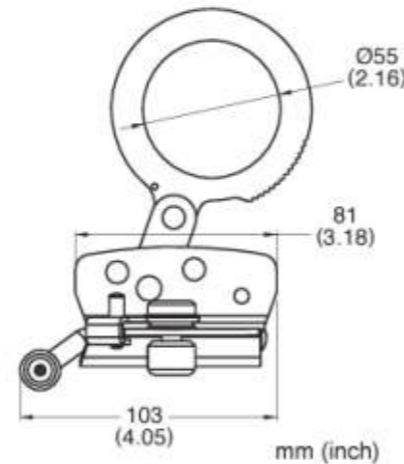
RESOLUCIÓN 4272/21 MINISTERIO DEL TRABAJO

Especial para cuerda de 16 mm (5/8"), peso de 20.2 oz (572gr), Resistencia 500 Lbs (22.2 kn), acero inoxidable

YOKE HERRAJES

Safety is our first priority™

FRENO / ARRESTADOR PARA CUERDA N-616



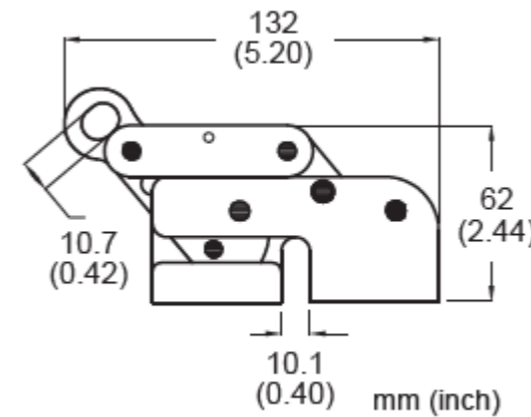
RESOLUCIÓN 4272/21 MINISTERIO DEL TRABAJO

Especial para cuerda de 12.7 a 14 mm (1/2" - 9/16"), peso de 20.2 oz (572gr), Resistencia 500 Lbs (22.2 kn), acero inoxidable

YOKE HERRAJES

Safety is our first priority™

CUERDA FRENO / ARRESTADOR PARA N-620



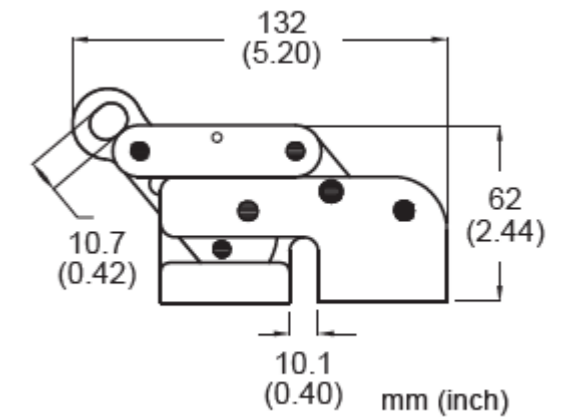
RESOLUCIÓN 4272/21 MINISTERIO DEL TRABAJO

Especial para guaya de 8mm (5/16"), peso de 16.4 oz (465 gr), Resistencia 500 Lbs (22.2 kn), acero inoxidable

YOKE HERRAJES

Safety is our first priority™

FRENO / ARRESTADOR PARA GUAYA N-622



RESOLUCIÓN 4272/21 MINISTERIO DEL TRABAJO

Especial para guaya de 10mm (3/8"), peso de 16.9 oz (478 gr), Resistencia 500 Lbs (22.2 kn), acero inoxidable

NORMA
ANSI Z359.12-2019
UNEEN
Normalización Española

LA RESPUESTA ES **CO**LOMBIA

NORMA
ANSI Z359.12-2019
UNEEN
Normalización Española

LA RESPUESTA ES **CO**LOMBIA

NORMA
ANSI Z359.12-2019
UNEEN
Normalización Española

LA RESPUESTA ES **CO**LOMBIA

NORMA
ANSI Z359.12-2019
UNEEN
Normalización Española

LA RESPUESTA ES **CO**LOMBIA

GRUPO EMPRESARIAL
KODIAK

Colombia

Arnéses - Eslingas - Líneas de Vida - Pretales
Cascos - Frenos - Mosquetones - Puntos de Anclaje
Gafas de Protección - Guantes - Equipos de Construcción



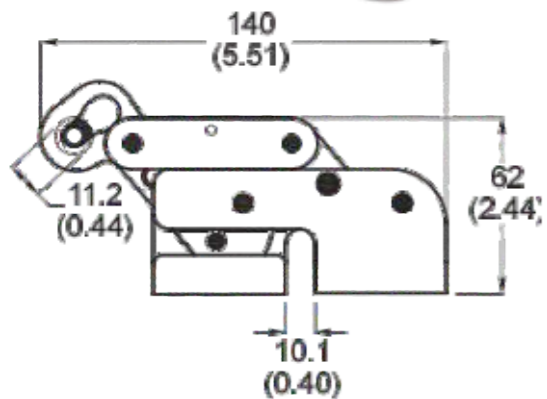
kodiak@grupokodiak.com

www.grupokodiak.com

HERRAJES / ACCESORIOS

YOKE HERRAJES
Safety is our first priority™

A FRENO / ARRESTADOR PARA GUAYA
N-621



RESOLUCIÓN 4272/21 MINISTERIO DEL TRABAJO

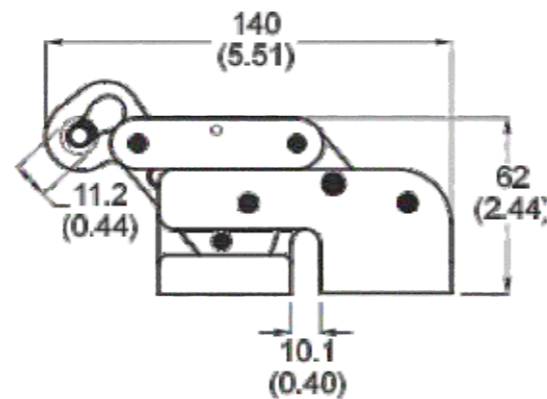
Especial para guaya de 8mm (5/16"), peso de 16.4 oz (465 gr), Resistencia 500 Lbs (22.2 kn), acero inoxidable

NORMA
ANSI Z359.12-2019
UNEEN
Normalización Española

LA RESPUESTA ES **CO** COLOMBIA

YOKE HERRAJES
Safety is our first priority™

FRENO / ARRESTADOR PARA GUAYA
N-623



RESOLUCIÓN 4272/21 MINISTERIO DEL TRABAJO

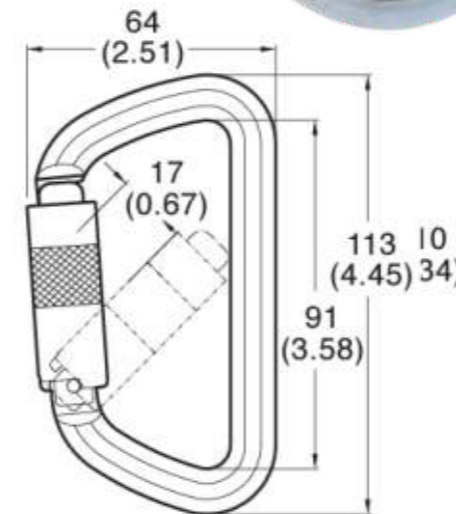
Especial para guaya de 10mm (3/8"), peso de 16.9 oz (478 gr), Resistencia 500 Lbs (22.2 kn), acero inoxidable

NORMA
ANSI Z359.12-2019
UNEEN
Normalización Española

LA RESPUESTA ES **CO** COLOMBIA

YOKE HERRAJES
Safety is our first priority™

CARABINER / MOSQUETON
N-268



RESOLUCIÓN 4272/21 MINISTERIO DEL TRABAJO

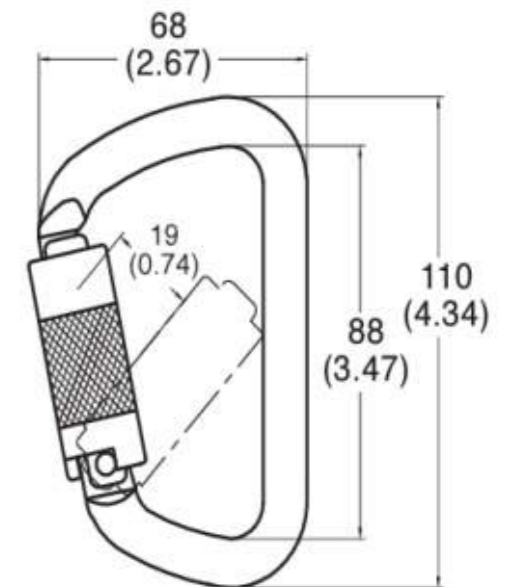
Capacidad 50 kn, peso 9.9 oz - 280 gr, Resistencia puerta de carga 3.600 Lbs / 16 kn

NORMA
ANSI Z359.12-2019
UNEEN
Normalización Española

LA RESPUESTA ES **CO** COLOMBIA

YOKE HERRAJES
Safety is our first priority™

CARABINER / MOSQUETÓN
N-252



RESOLUCIÓN 4272/21 MINISTERIO DEL TRABAJO

Capacidad 41 kn, peso 8.8 oz - 250 gr, Resistencia puerta de carga 3.600 Lbs / 16 kn

NORMA
ANSI Z359.12-2019
UNEEN
Normalización Española

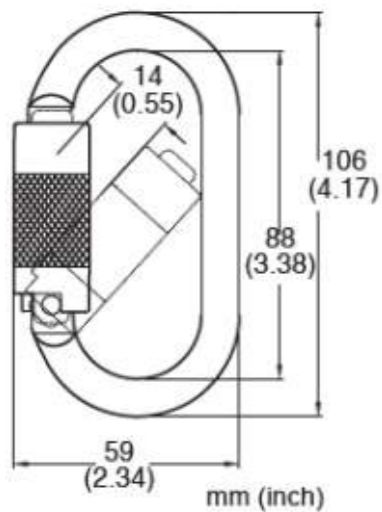
LA RESPUESTA ES **CO** COLOMBIA

HERRAJES / ACCESORIOS

YOKE HERRAJES

Safety is our first priority™

**CARABINER / MOSQUETON
N-244**



RESOLUCIÓN 4272/21 MINISTERIO DEL TRABAJO

Capacidad 23 kn, peso 7.6 oz - 215 gr, Resistencia puerta de carga 3.600 Lbs / 16 kn

NORMA

ANSI Z359.12-2012

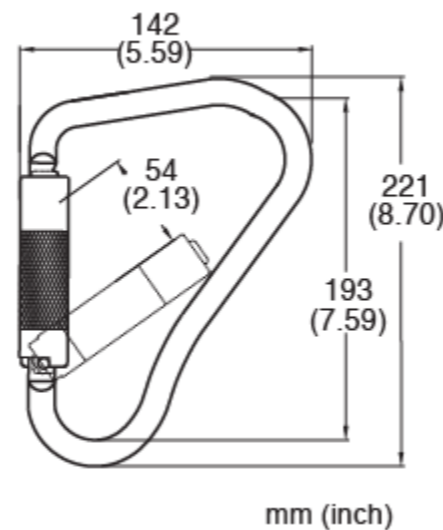
UNEEN Normalización Española

LA RESPUESTA ES COLOMBIA

YOKE HERRAJES

Safety is our first priority™

**CARABINER / MOSQUETON
N-257**



RESOLUCIÓN 4272/21 MINISTERIO DEL TRABAJO

Capacidad 50 kn, peso 28.3 oz - 803 gr, Resistencia 11.000 Lbs / 22.2 kn

NORMA

ANSI Z359.12-2012

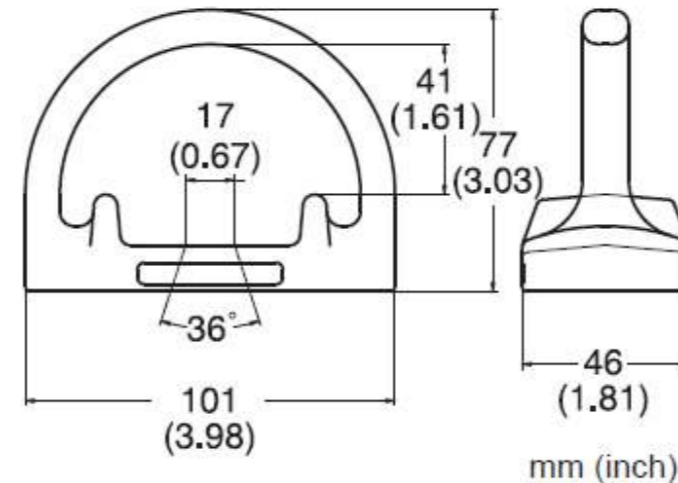
UNEEN Normalización Española

LA RESPUESTA ES COLOMBIA

YOKE HERRAJES

Safety is our first priority™

**PUNTO DE ANCLAJE / CONECTOR
N-904**



RESOLUCIÓN 4272/21 MINISTERIO DEL TRABAJO

Especial para estructuras de concreto o metálicas, peso 16 oz (450gr), orificio de paso de 1/2" - 5/8"

NORMA

ANSI Z359.12-2012

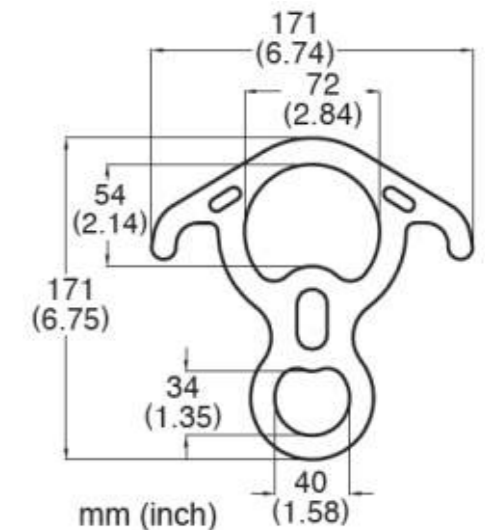
UNEEN Normalización Española

LA RESPUESTA ES COLOMBIA

YOKE HERRAJES

Safety is our first priority™

**OCHO EN ACERO / DESCENDEDOR
N-4506**



RESOLUCIÓN 4272/21 MINISTERIO DEL TRABAJO

Especial para cuerda de 3/8" ó 5/8" (9 - 16mm), peso 24.2 oz - 691 gr, resistencia 11.000 Lbs / 50 kn

NORMA

ANSI Z359.12-2012

UNEEN Normalización Española

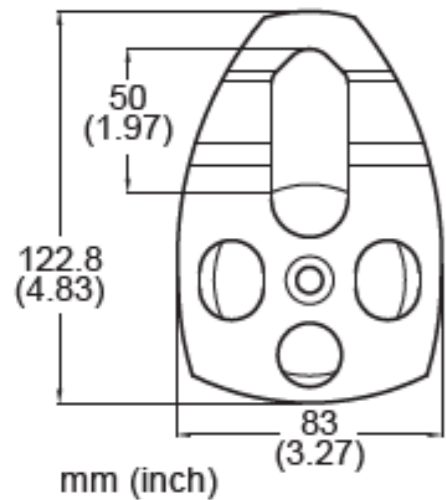
LA RESPUESTA ES COLOMBIA

HERRAJES / RESCATE

YOKE HERRAJES

Safety is our first priority™

**POLEA SENCILLA
N-5330**



RESOLUCIÓN 4272/21 MINISTERIO DEL TRABAJO

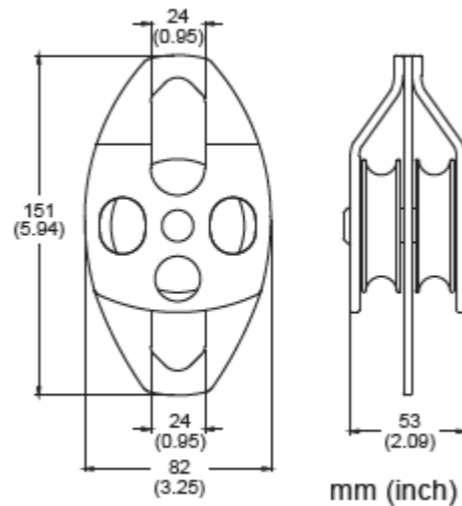
Especial para cuerda máximo de 16mm, peso de 9.6 oz (272gr), Resistencia 500 Lbs (22.2 kn), Resistencia 30 kn

NORMA **UNEEN**
 Normalización Española
 LA RESPUESTA ES

YOKE HERRAJES

Safety is our first priority™

**POLEA DOBLE
N-5332**



RESOLUCIÓN 4272/21 MINISTERIO DEL TRABAJO

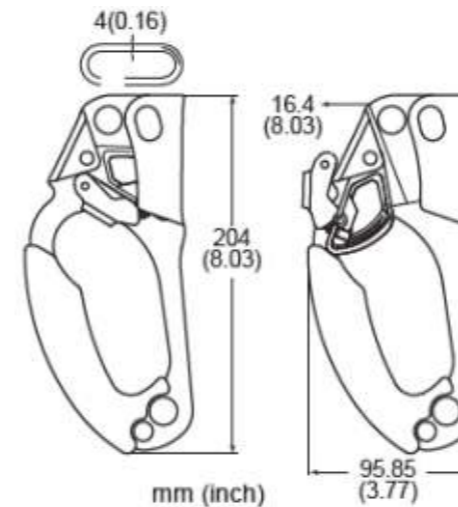
Especial para cuerda de 16mm peso 16.8 oz (476gr), resistencia 30kn

NORMA **UNEEN**
 Normalización Española
 LA RESPUESTA ES

YOKE HERRAJES

Safety is our first priority™

**ASCENDEDOR DE PUÑO
N-5302**



RESOLUCIÓN 4272/21 MINISTERIO DEL TRABAJO

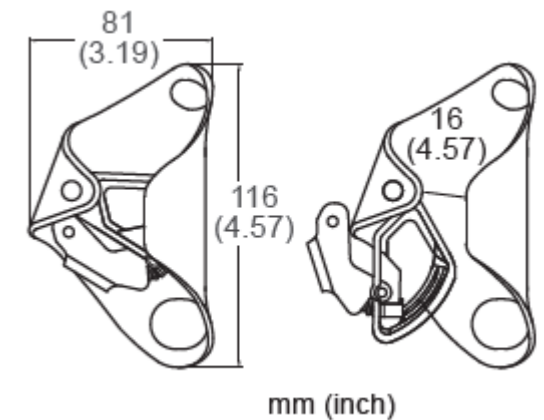
Especial para cuerda: 9 mm a 12mm, resistencia de 5.000 Lbs / 50kn , peso 6.9 oz (196gr)

NORMA **UNEEN**
 Normalización Española
 LA RESPUESTA ES

YOKE HERRAJES

Safety is our first priority™

**ASCENDEDOR DE PECHO
N-5306**



RESOLUCIÓN 4272/21 MINISTERIO DEL TRABAJO

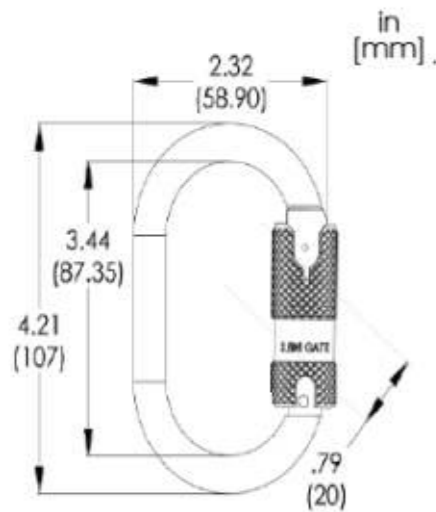
Especial para cuerda: 9 mm a 12mm, resistencia de 5.000 Lbs / 50kn , peso 5.8 oz (165 gr)

NORMA **UNEEN**
 Normalización Española
 LA RESPUESTA ES

HERRAJES / ACCESORIOS

**LINK HERRAJES
TECH**

**CARABINER / MOSQUETON OVALADO
1101**



RESOLUCIÓN 4272/21 MINISTERIO DEL TRABAJO

Especial para cuerda máximo de 16mm, peso de 9.6 oz (272gr), Resistencia 500 Lbs (22.2 kn), Resistencia 30 kn

NORMA

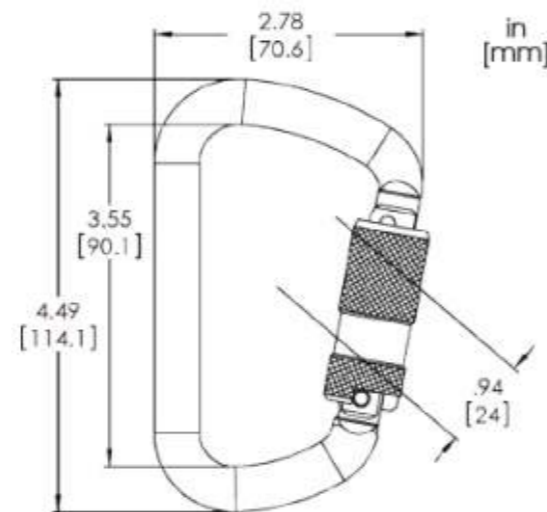
ANSI Z359.12-2019

UNEEN
Normalización Española

LA RESPUESTA ES COLOMBIA

**LINK HERRAJES
TECH**

**CARABINER / MOSQUETON
C-402**



RESOLUCIÓN 4272/21 MINISTERIO DEL TRABAJO

Especial para cuerda de 16mm peso 16.8 oz (476gr), resistencia 30kn

NORMA

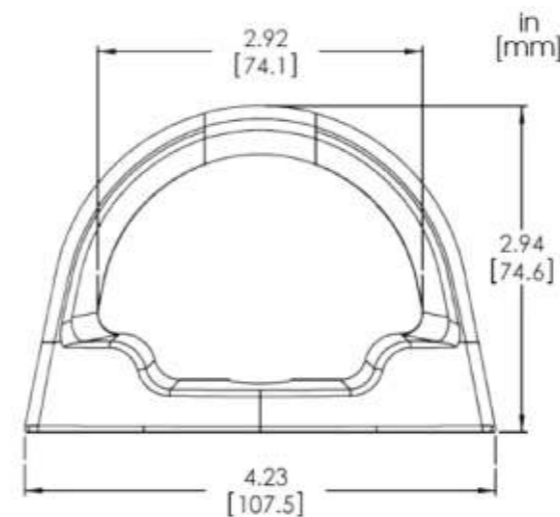
ANSI Z359.12-2019

UNEEN
Normalización Española

LA RESPUESTA ES COLOMBIA

**LINK HERRAJES
TECH**

**PUNTO DE ANCLAJE / CONECTOR
3237**



RESOLUCIÓN 4272/21 MINISTERIO DEL TRABAJO

Especial para cuerda: 9 mm a 12mm, resistencia de 5.000 Lbs / 50kn, peso 6.9 oz (196gr)

NORMA

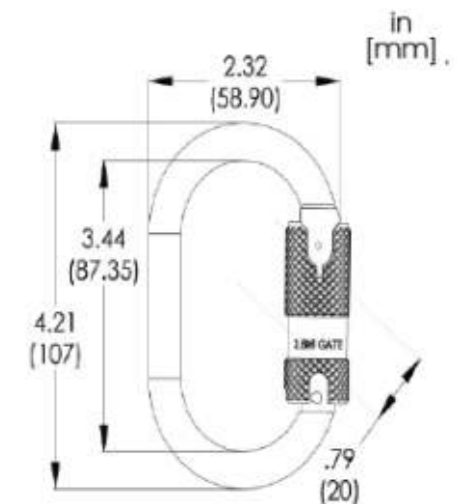
ANSI Z359.12-2019

UNEEN
Normalización Española

LA RESPUESTA ES COLOMBIA

**LINK HERRAJES
TECH**

**CARABINER / MOSQUETÓN OVALADO
C-445**



RESOLUCIÓN 4272/21 MINISTERIO DEL TRABAJO

Especial para cuerda máximo de 16mm, peso de 9.6 oz (272gr), Resistencia 500 Lbs (22.2 kn), Resistencia 30 kn

NORMA

ANSI Z359.12-2019

UNEEN
Normalización Española

LA RESPUESTA ES COLOMBIA

COMPLEMENTARIOS EPP

LINK COMPLEMENT TECH

TAPABOCA MASCARILLA INDUSTRIAL

LT - 9520



RESOLUCIÓN 4272/21  MINISTERIO DEL TRABAJO

Cinco capas, filtro meltblown, cierre frontal por ultrasonido, diseño ergonómico



LINK COMPLEMENT TECH

TAPABOCA / MASCARILLA CON VÁLVULA

LT - 9520V



RESOLUCIÓN 4272/21  MINISTERIO DEL TRABAJO

Cinco capas, filtro meltblown, cierre frontal por ultrasonido, diseño ergonómico, válvula de inhalación



LINK COMPLEMENT TECH

AUDITIVO COPA / PROTECTOR COPA

LT - 5007



RESOLUCIÓN 4272/21  MINISTERIO DEL TRABAJO

Arco indeformable, protector en Abs, sujeción metálica, nivel de atenuación SNR 34 decibeles, diseño acolchado, doble sistema de almohadillas



LINK COMPLEMENT TECH

AUDITIVO INSERCIÓN A OÍDO TRES MEMBRANAS

LT - 7600



RESOLUCIÓN 4272/21  MINISTERIO DEL TRABAJO

Tapón en TPR (Termoplastico en caucho), Atenuación SNR (Nivel de Atenuación de ruido) 27 DB; Hipóalergénico



PROTECCIÓN MANUAL

LINK COMPLEMENT
TECH

GUANTE / NITRILO ESPONJOSO

LT - 7683



RESOLUCIÓN 4272/21  MINISTERIO DEL TRABAJO

Hecho en TPR, Fibra de Vidrio, HPPE, Nylon, Nitrilo;
Nivel al Corte A5 Ansi; Talla XI/10

EN 388



4X44D

ANSI



CUT

LA RESPUESTA ES 

LINK COMPLEMENT
TECH

GUANTE / POLIÉSTER NITRILO

LT - 7650



RESOLUCIÓN 4272/21  MINISTERIO DEL TRABAJO

Hecho en Poliester; Recubrimiento en Nitrilo
Talla M/8

EN 388



4121

LA RESPUESTA ES 

LINK COMPLEMENT
TECH

GUANTE / POLIÉSTER LATEX

LT - 7655



RESOLUCIÓN 4272/21  MINISTERIO DEL TRABAJO

Hecho en Poliester; Recubrimiento en Latex
Talla M/8

EN 388



2131

LA RESPUESTA ES 

LINK COMPLEMENT
TECH

GUANTE / POLIALGODON LATEX

LT - 7675



RESOLUCIÓN 4272/21  MINISTERIO DEL TRABAJO

Hecho en Polialgodon; Recubrimiento en Latex
Talla M/8

EN 388



2142

LA RESPUESTA ES 

PROTECCIÓN VISUAL

LINK COMPLEMENT
TECH

**Gafa / Protector Visual
TIPO OBRERO**

H - 020



RESOLUCIÓN 4272/21



Monolente, 100 % Policarbonato, Marco Tricolor, brazos Expansivos, Filtro UV 99.9%



LINK COMPLEMENT
TECH

**Gafa / Protector Visual
TIPO MIXTO**

LT - 016



RESOLUCIÓN 4272/21



Monolente, 100 % Policarbonato, Dieléctrica, Diseño Clásico industrial Deportivo, Filtro UV 99.9%



LINK COMPLEMENT
TECH

**Gafa / Protector Visual
TIPO INGENIERO**

LT - 116



RESOLUCIÓN 4272/21




Monolente, 100 % Policarbonato, Dieléctrica, Brazos en Goma anti-Slip, Filtro UV 99.9%



LINK COMPLEMENT
TECH



GRUPO EMPRESARIAL
KODIAK

 302 665 03 35
kodiak@grupokodiak.com
www.grupokodiak.com

Arnéses - Eslingas - Líneas de Vida - Pretales
Cascos - Frenos - Mosquetones - Puntos de Anclaje
Gafas de Protección - Guantes - Equipos de Construcción

Medellín - Colombia