

GRUPO EMPRESARIAL

KODIAK

**LINK
TECH**
FALL PROTECTION

YOKE
Safety is our first priority™

2025



Arnés - Eslingas - Líneas de Vida - Frenos - Mosquetones - Puntos de anclaje
Casco - Guantes - Gafas de Protección - Equipos de Construcción

Herrajes

kodiak@grupokodiak.com
www.grupokodiak.com

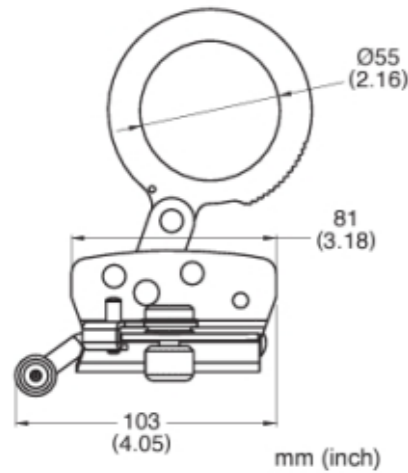


HERRAJES / ACCESORIOS

YOKE HERRAJES

Safety is our first priority™

FRENO / ARRESTADOR PARA CUERDA N-610



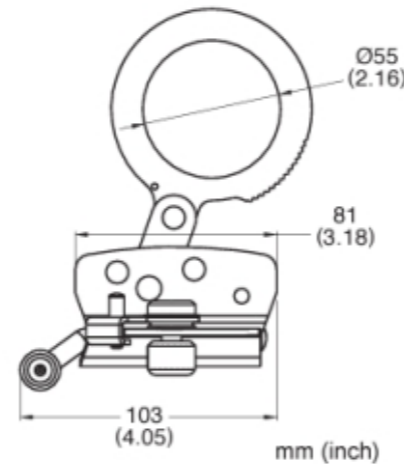
RESOLUCIÓN 4272/21 MINISTERIO DEL TRABAJO

Especial para cuerda de 16 mm (5/8"), peso de 20.2 oz (572gr), Resistencia 500 Lbs (22.2 kn), acero inoxidable

YOKE HERRAJES

Safety is our first priority™

FRENO / ARRESTADOR PARA N-616



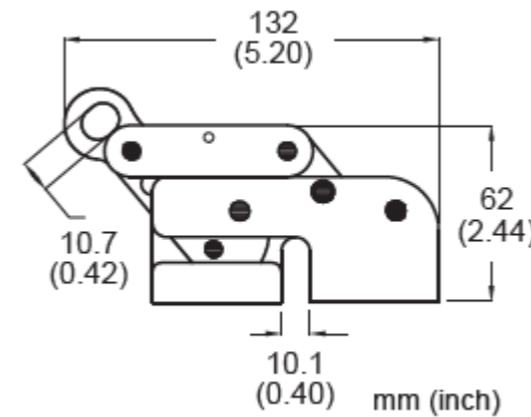
RESOLUCIÓN 4272/21 MINISTERIO DEL TRABAJO

Especial para cuerda de 12.7 a 14 mm (1/2" - 9/16"), peso de 20.2 oz (572gr), Resistencia 500 Lbs (22.2 kn), acero inoxidable

YOKE HERRAJES

Safety is our first priority™

CUERDA FRENO / ARRESTADOR PARA N-620



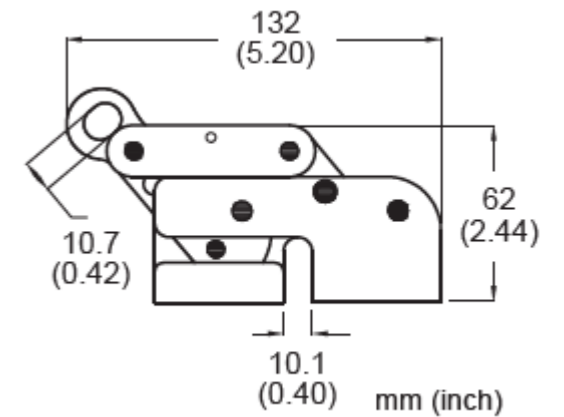
RESOLUCIÓN 4272/21 MINISTERIO DEL TRABAJO

Especial para guaya de 8mm (5/16"), peso de 16.4 oz (465 gr), Resistencia 500 Lbs (22.2 kn), acero inoxidable

YOKE HERRAJES

Safety is our first priority™

FRENO / ARRESTADOR PARA GUAYA N-622



RESOLUCIÓN 4272/21 MINISTERIO DEL TRABAJO

Especial para guaya de 10mm (3/8"), peso de 16.9 oz (478 gr), Resistencia 500 Lbs (22.2 kn), acero inoxidable

NORMA
ANSI Z359.12-2019
UNEEN
Normalización Española

LA RESPUESTA ES **COLOMBIA**

NORMA
ANSI Z359.12-2019
UNEEN
Normalización Española

LA RESPUESTA ES **COLOMBIA**

NORMA
ANSI Z359.12-2019
UNEEN
Normalización Española

LA RESPUESTA ES **COLOMBIA**

NORMA
ANSI Z359.12-2019
UNEEN
Normalización Española

LA RESPUESTA ES **COLOMBIA**

GRUPO EMPRESARIAL
KODIAK

Colombia

Arnéses - Eslingas - Líneas de Vida - Pretales
Cascos - Frenos - Mosquetones - Puntos de Anclaje
Gafas de Protección - Guantes - Equipos de Construcción



kodiak@grupokodiak.com

www.grupokodiak.com

HERRAJES / ACCESORIOS

YOKE HERRAJES
Safety is our first priority™

YOKE HERRAJES
Safety is our first priority™

YOKE HERRAJES
Safety is our first priority™

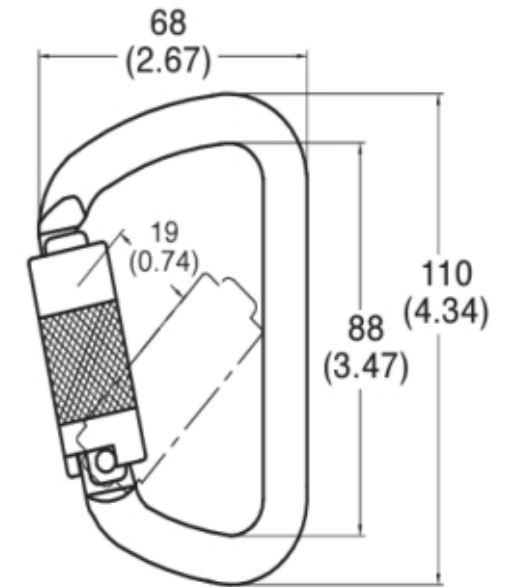
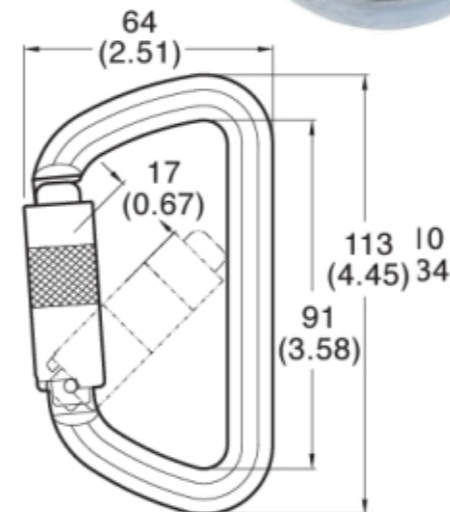
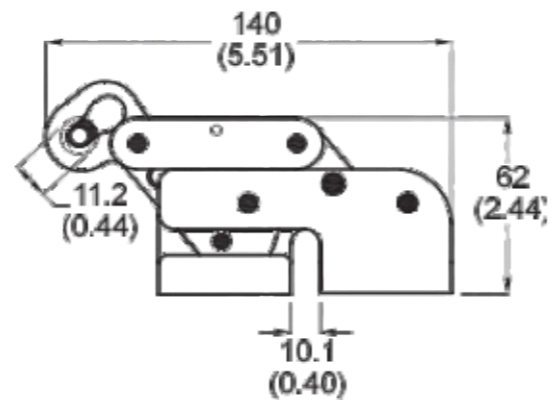
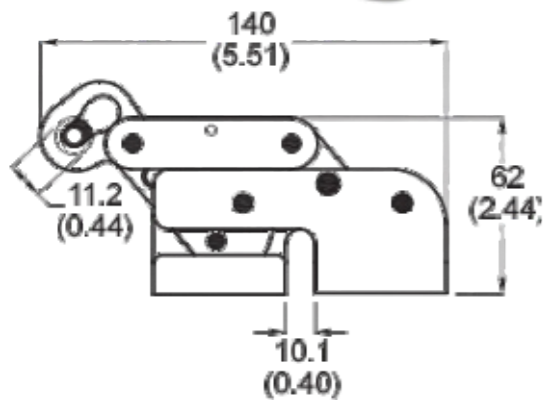
YOKE HERRAJES
Safety is our first priority™

A FRENO / ARRESTADOR PARA GUAYA N-621

FRENO / ARRESTADOR PARA GUAYA N-623

CARABINER / MOSQUETON N-268

CARABINER / MOSQUETÓN N-252



RESOLUCIÓN 4272/21 MINISTERIO DEL TRABAJO

RESOLUCIÓN 4272/21 MINISTERIO DEL TRABAJO

RESOLUCIÓN 4272/21 MINISTERIO DEL TRABAJO

RESOLUCIÓN 4272/21 MINISTERIO DEL TRABAJO

Especial para guaya de 8mm (5/16"), peso de 16.4 oz (465 gr), Resistencia 500 Lbs (22.2 kn), acero inoxidable

Especial para guaya de 10mm (3/8"), peso de 16.9 oz (478 gr), Resistencia 500 Lbs (22.2 kn), acero inoxidable

Capacidad 50 kn, peso 9.9 oz - 280 gr, Resistencia puerta de carga 3.600 Lbs / 16 kn

Capacidad 41 kn, peso 8.8 oz - 250 gr, Resistencia puerta de carga 3.600 Lbs / 16 kn

NORMA
ANSI Z359.12-2019
UNEEN
Normalización Española

NORMA
ANSI Z359.12-2019
UNEEN
Normalización Española

NORMA
ANSI Z359.12-2019
UNEEN
Normalización Española

NORMA
ANSI Z359.12-2019
UNEEN
Normalización Española

LA RESPUESTA ES **CO** COLOMBIA

LA RESPUESTA ES **CO** COLOMBIA

LA RESPUESTA ES **CO** COLOMBIA

LA RESPUESTA ES **CO** COLOMBIA

GRUPO EMPRESARIAL
KODIAK

Colombia

Arnéses - Eslingas - Líneas de Vida - Pretales
Cascos - Frenos - Mosquetones - Puntos de Anclaje
Gafas de Protección - Guantes - Equipos de Construcción



kodiak@grupokodiak.com

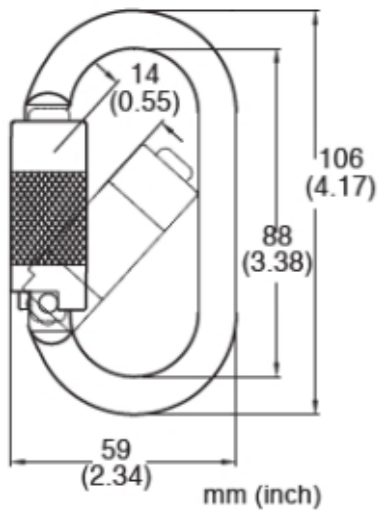
www.grupokodiak.com

HERRAJES / ACCESORIOS

YOKE HERRAJES

Safety is our first priority™

**CARABINER / MOSQUETON
N-244**



RESOLUCIÓN 4272/21 MINISTERIO DEL TRABAJO

Capacidad 23 kn, peso 7.6 oz - 215 gr, Resistencia puerta de carga 3.600 Lbs / 16 kn

NORMA

ANSI Z359.12-2012

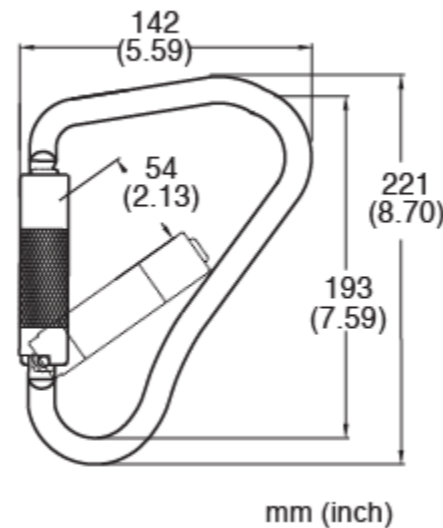
UNEEN
Normalización Española

LA RESPUESTA ES COLOMBIA

YOKE HERRAJES

Safety is our first priority™

**CARABINER / MOSQUETON
N-257**



RESOLUCIÓN 4272/21 MINISTERIO DEL TRABAJO

Capacidad 50 kn, peso 28.3 oz - 803 gr, Resistencia 11.000 Lbs / 22.2 kn

NORMA

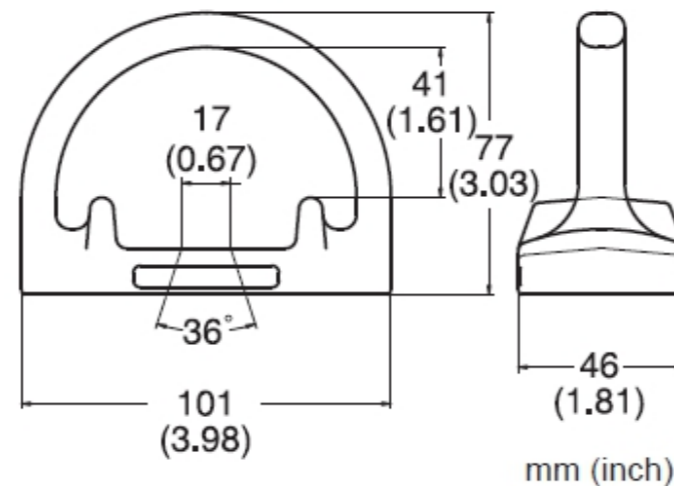
ANSI Z359.12-2012

UNEEN
Normalización Española

YOKE HERRAJES

Safety is our first priority™

**PUNTO DE ANCLAJE / CONECTOR
N-904**



RESOLUCIÓN 4272/21 MINISTERIO DEL TRABAJO

Especial para estructuras de concreto o metálicas, peso 16 oz (450gr), orificio de paso de 1/2" - 5/8"

NORMA

ANSI Z359.12-2012

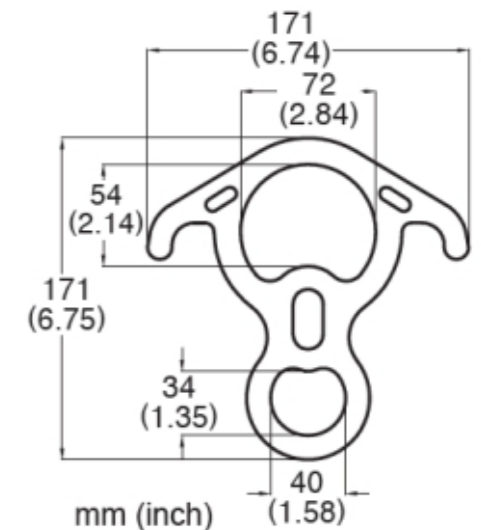
UNEEN
Normalización Española

LA RESPUESTA ES COLOMBIA

YOKE HERRAJES

Safety is our first priority™

**OCHO EN ACERO / DESCENDEDOR
N-4506**



RESOLUCIÓN 4272/21 MINISTERIO DEL TRABAJO

Especial para cuerda de 3/8" ó 5/8" (9 - 16mm), peso 24.2 oz - 691 gr, resistencia 11.000 Lbs / 50 kn

NORMA

ANSI Z359.12-2012

UNEEN
Normalización Española

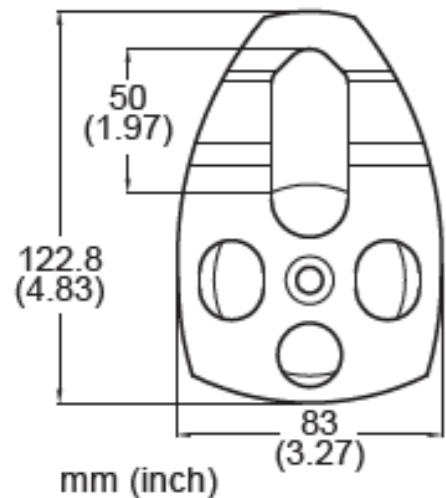
LA RESPUESTA ES COLOMBIA

HERRAJES / RESCATE

YOKE HERRAJES

Safety is our first priority™

**POLEA SENCILLA
N-5330**



RESOLUCIÓN 4272/21 MINISTERIO DEL TRABAJO

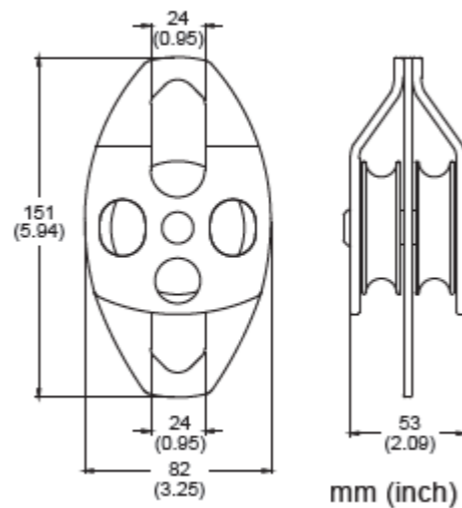
Especial para cuerda máximo de 16mm, peso de 9.6 oz (272gr), Resistencia 500 Lbs (22.2 kn), Resistencia 30 kn

NORMA **UNEEN** Normalización Española LA RESPUESTA ES

YOKE HERRAJES

Safety is our first priority™

**POLEA DOBLE
N-5332**



RESOLUCIÓN 4272/21 MINISTERIO DEL TRABAJO

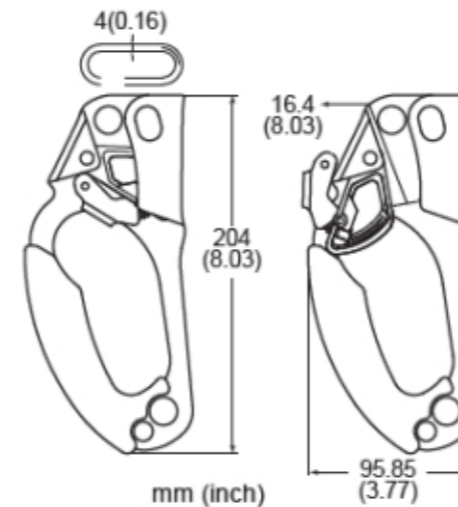
Especial para cuerda de 16mm peso 16.8 oz (476gr), resistencia 30kn

NORMA **UNEEN** Normalización Española LA RESPUESTA ES

YOKE HERRAJES

Safety is our first priority™

**ASCENDEDOR DE PUÑO
N-5302**



RESOLUCIÓN 4272/21 MINISTERIO DEL TRABAJO

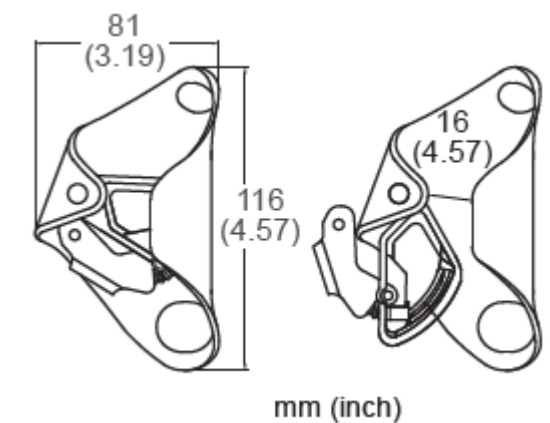
Especial para cuerda: 9 mm a 12mm, resistencia de 5.000 Lbs / 50kn , peso 6.9 oz (196gr)

NORMA **UNEEN** Normalización Española LA RESPUESTA ES

YOKE HERRAJES

Safety is our first priority™

**ASCENDEDOR DE PECHO
N-5306**



RESOLUCIÓN 4272/21 MINISTERIO DEL TRABAJO

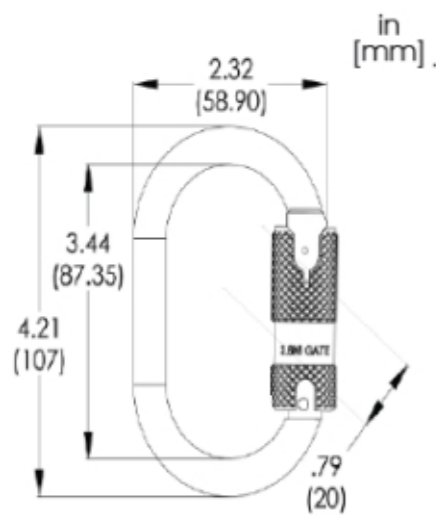
Especial para cuerda: 9 mm a 12mm, resistencia de 5.000 Lbs / 50kn , peso 5.8 oz (165 gr)

NORMA **UNEEN** Normalización Española LA RESPUESTA ES

HERRAJES / ACCESORIOS

LINK HERRAJES
TECH

CARABINER / MOSQUETON OVALADO
1101



RESOLUCIÓN 4272/21 MINISTERIO DEL TRABAJO

Especial para cuerda máximo de 16mm, peso de 9.6 oz (272gr), Resistencia 500 Lbs (22.2 kn), Resistencia 30 kn

NORMA

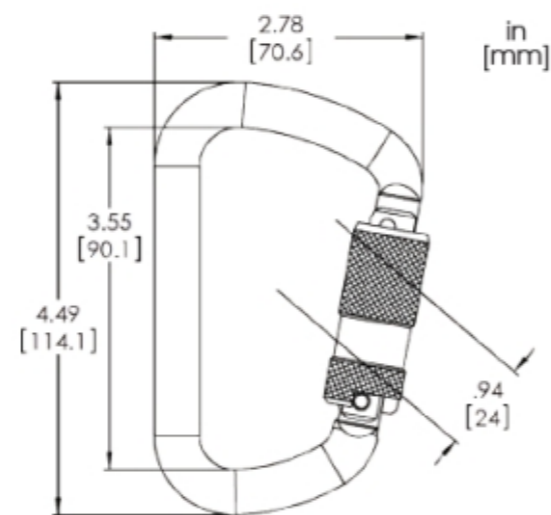
ANSI Z359.12-2019

UNEEN
Normalización Española

LA RESPUESTA ES

LINK HERRAJES
TECH

CARABINER / MOSQUETON
C-402



RESOLUCIÓN 4272/21 MINISTERIO DEL TRABAJO

Especial para cuerda de 16mm peso 16.8 oz (476gr), resistencia 30kn

NORMA

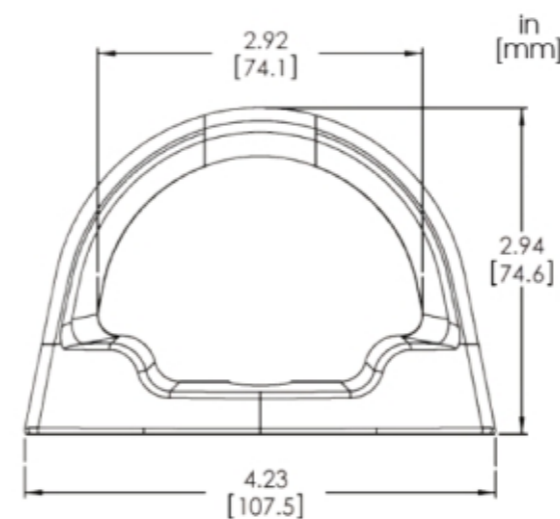
ANSI Z359.12-2019

UNEEN
Normalización Española

LA RESPUESTA ES

LINK HERRAJES
TECH

PUNTO DE ANCLAJE / CONECTOR
3237



RESOLUCIÓN 4272/21 MINISTERIO DEL TRABAJO

Especial para cuerda: 9 mm a 12mm, resistencia de 5.000 Lbs / 50kn , peso 6.9 oz (196gr)

NORMA

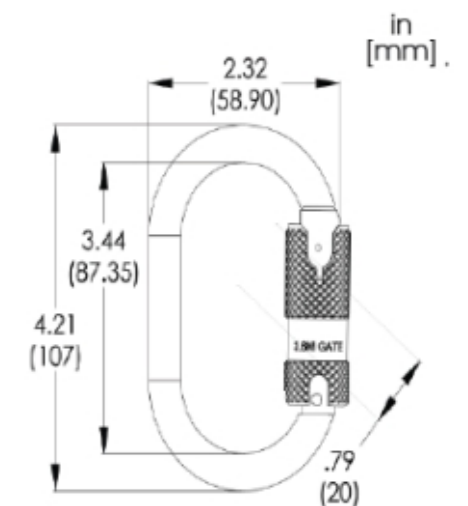
ANSI Z359.12-2019

UNEEN
Normalización Española

LA RESPUESTA ES

LINK HERRAJES
TECH

CARABINER / MOSQUETÓN OVALADO
C-445



RESOLUCIÓN 4272/21 MINISTERIO DEL TRABAJO

Especial para cuerda máximo de 16mm, peso de 9.6 oz (272gr), Resistencia 500 Lbs (22.2 kn), Resistencia 30 kn

NORMA


ANSI Z359.12-2019

UNEEN
Normalización Española

LA RESPUESTA ES



GRUPO EMPRESARIAL
KODIAK

 302 665 03 35
kodiak@grupokodiak.com
www.grupokodiak.com

Arnéses - Eslingas - Líneas de Vida - Pretales
Cascos - Frenos - Mosquetones - Puntos de Anclaje
Gafas de Protección - Guantes - Equipos de Construcción

Medellín - Colombia